

> **40 CV**

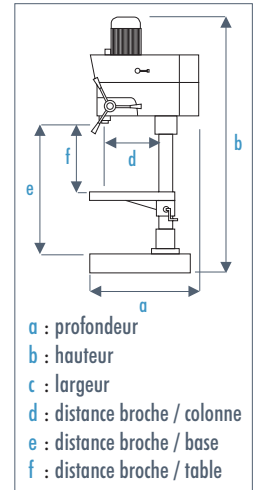
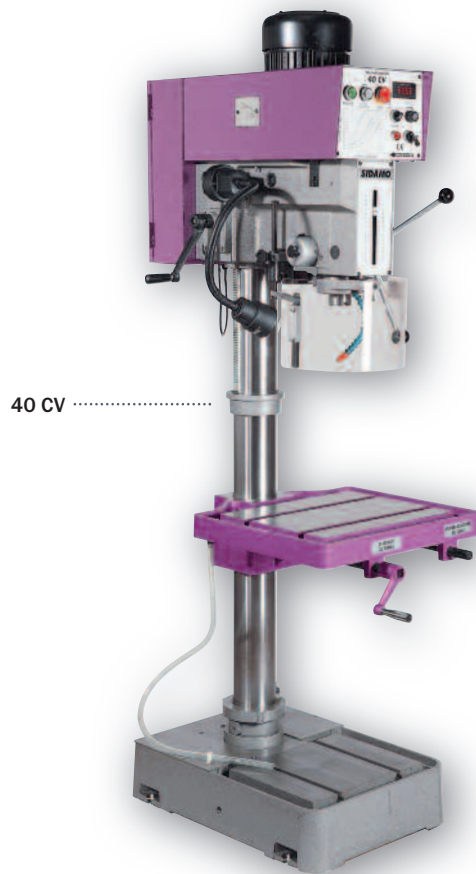
**Perceuse taraudeuse sur colonne**

**Caractéristiques :**

- Bâti, tête et socle en fonte aciérée
- Colonne en acier
- Broche montée sur roulements à billes
- Moteur à haut rendement Classe IE2
- Commandes très basse tension et éclairage 24 V
- Écran de protection de mandrin amovible asservi

- Variateur de vitesses électronique
- Affichage digital de la vitesse de broche
- Arrosage de série
- Arrêt coup de poing à accrochage
- Sectionneur cadenassable 4 points
- Système de taraudage semi-automatique + retour instantané
- Large table mécanicien, déplacement par crémaillère
- Livrées avec mandrin auto-serrant, queue de mandrin, mandrin porte taraud M3 à M16 - B18, chasse cône, étai BSH 7 et jeu de brides

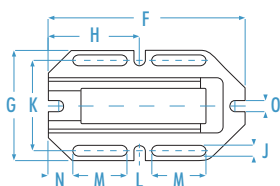
	Capacité de perçage maxi (mm)	Capacité de taraudage maxi (mm)	Cône morse	Ø colonne (mm)	Course de broche (mm)	Nombre de vitesses	Vitesse de broche (tr/min)	Vitesses par engrenage	Dimensions a x b x c (mm)	d (mm)	e (mm)	f (mm)	Dimensions table (mm)	Entraxe rainurage table (mm)	Puissance moteur (kW)			
<b>40 CV</b>	40	M20	CM4	115	150	variable	65 : 2000	2	890 x 1930 x 560	265	1040	140 - 860	560 x 475	220	1,5	400 V tri	320 (kg)	20502023



> **Accessoires**

> **Étau :**

	Pour perceuse	Jeu de brides	Largeur mors (mm)	Hauteur mors (mm)	Ouverture maxi (mm)	Longueur totale ouvert (mm)	Hauteur totale (mm)	F (mm)	G (mm)	H (mm)	J (mm)	K (mm)	L (mm)	M (mm)	N (mm)	O (mm)		
<b>BSH 7</b>	22 EV / 30 CV / 40 CV / 40 CV DA	inclus	140	40	150	510	85	300	220	-	20	165	-	225	32	-	12,5	20698037



> **Système complet de fixation d'étau\* :**

	CM4 - B18
Jeu de brides	20598041

\* 2 goujons M12 x 80, 2 rondelles plates Ø 12, 2 tasseaux M12 x 14, 2 écrous M12 x 18

> **Queue de mandrin :**

	CM4 - B18
Pour 40 CV / 40 CV DA	20598028

> **Cônes de réduction :**

	CM4 - CM2	CM4 - CM3
Pour 40 CV / 40 CV DA	20598025	20598024

> **Mandrin auto-serrant :**

	1 à 16 mm - B18
Pour 22 EV / 30 CV / 40 CV / 40 CV DA	20598036



> **Chasses cône :**

	3/4 manuel	1/3 semi-auto
Pour 22 EV / 30 CV / 40 CV / 40 CV DA	20598042	20598035



> **Mandrin porte taraud :**

	M4 à M20 - B18
Pour 22 EV / 30 CV / 40 CV / 40 CV DA	20598034

